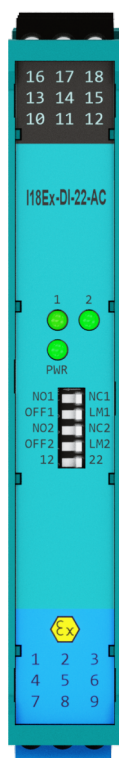


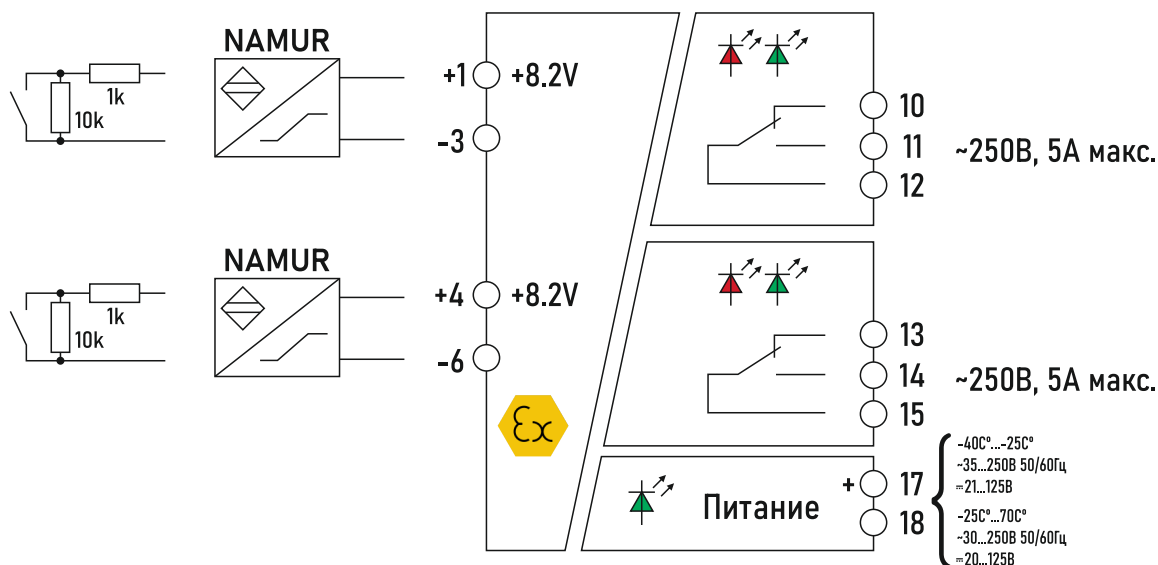
## Дискретный входной модуль I18Ex-DI-22-AC арт. 2E00410A



### Способы подключения

#### Взрывоопасная зона

#### Взрывобезопасная зона



Модуль дискретный входной I18Ex-DI-22-AC предназначен для гальванической развязки входных и выходных цепей, преобразования сигналов стандарта NAMUR ГОСТ IEC 60947-5-6 (EN-60947-5-6) в дискретные сигналы типа «сухой контакт», обеспечения искрозащиты. Входными сигналами модуля являются сигналы NAMUR ГОСТ IEC 60947-5-6 (EN-60947-5-6) от оборудования, расположенного во взрывоопасной зоне. Выходными сигналами модуля являются сигналы типа «сухой контакт», которые могут быть подключены к оборудованию, расположенному в безопасной зоне.

Модуль I18Ex-DI-22-AC является оборудованием, которое предназначено для установки в безопасной зоне.

Модуль не требует заземления и обеспечивают защиту вторичных приборов от воздействия радиочастотных и импульсных помех, проникающих по линии связи с датчиками. Взаимная гальваническая развязка сигнальных цепей и цепей питания модуля исключает появление паразитных токов через землю, искажающих сигналы.

## Технические характеристики

Габариты модуля с разъемами в базовой комплектации (ШхВхГ), мм	18x119x128																																																
Количество входных каналов	2																																																
Количество выходных каналов	2																																																
Напряжение питания модуля	В диапазоне температур от минус 40°C до минус 25°C Переменное 35...250 В, 50/60Гц Постоянное 21...125В В диапазоне температур от минус 25°C до 70°C Переменное 30...250 В, 50/60Гц Постоянное 20...125В																																																
Напряжение открытой цепи дискретного входа NAMUR, В*	8,2 ± 0,2																																																
Максимальный рабочий ток цепи NAMUR в режиме короткого замыкания, мА, не более*	8,3																																																
Входное сопротивление цепей NAMUR, Ом, не менее	990																																																
Логические уровни (пороги включения)	В соответствии с п.9.3 ГОСТ IEC 60947-5-6																																																
Вольт-амперная характеристика активных входов	~250В, 5А, cos φ=1, при 70°C																																																
Количество циклов выходного реле при I=100мА, U=5В, cosφ=1, при нормальных условиях, не менее	1000000																																																
Максимальная частота переключений выходных реле, Гц, не более	15																																																
Защита от подачи напряжения обратной полярности	присутствует																																																
Защита от кратковременного всплеска питающего напряжения	присутствует																																																
Номинальная потребляемая мощность, Вт	не более 2																																																
Электрическая прочность изоляции, не менее: - между входными каналами модулей и выходными каналами модулей или цепями питания - между выходными каналами модулей и цепями питания - между выходными каналами модулей	1500 В переменного тока 50 Гц  1500 В переменного тока 50 Гц 1500 В переменного тока 50 Гц																																																
Диапазон рабочих температур	от минус 40 °С до плюс 70 °С																																																
Относительная влажность воздуха, %	≤95 без образования конденсата и инея																																																
Параметры искробезопасных цепей	<table border="1"> <thead> <tr> <th></th> <th>IIC</th> <th>IIB</th> <th>IIA</th> </tr> </thead> <tbody> <tr> <td>Ri, Ом</td> <td colspan="3">990</td> </tr> <tr> <td>U0, В</td> <td colspan="3">13,65</td> </tr> <tr> <td>I0, мА</td> <td colspan="3">13,788</td> </tr> <tr> <td>P0, мВт</td> <td colspan="3">47,05</td> </tr> <tr> <td>Li, мкГн</td> <td colspan="3">22</td> </tr> <tr> <td>Сi, мкФ</td> <td colspan="3">-</td> </tr> <tr> <td>С0, мкФ</td> <td>0,79</td> <td>5,0</td> <td>18,1</td> </tr> <tr> <td>L0, мГн</td> <td>187,01</td> <td>748,09</td> <td>1496,2</td> </tr> <tr> <td>Ta</td> <td colspan="3">-40...+70 °С</td> </tr> <tr> <td>~Um, В (эффективное)</td> <td colspan="3">250</td> </tr> <tr> <td>=Um, В</td> <td colspan="3">125</td> </tr> </tbody> </table>		IIC	IIB	IIA	Ri, Ом	990			U0, В	13,65			I0, мА	13,788			P0, мВт	47,05			Li, мкГн	22			Сi, мкФ	-			С0, мкФ	0,79	5,0	18,1	L0, мГн	187,01	748,09	1496,2	Ta	-40...+70 °С			~Um, В (эффективное)	250			=Um, В	125		
	IIC	IIB	IIA																																														
Ri, Ом	990																																																
U0, В	13,65																																																
I0, мА	13,788																																																
P0, мВт	47,05																																																
Li, мкГн	22																																																
Сi, мкФ	-																																																
С0, мкФ	0,79	5,0	18,1																																														
L0, мГн	187,01	748,09	1496,2																																														
Ta	-40...+70 °С																																																
~Um, В (эффективное)	250																																																
=Um, В	125																																																
Показатели надежности модулей: - средняя наработка на отказ - средний срок службы - назначенный срок службы	не менее 150000 ч не менее 20 лет 20 лет																																																
Время непрерывной работы	В течение всего срока эксплуатации																																																
Масса кг, не более	0,2																																																
Степень защиты оболочкой по ГОСТ 14254	IP 20																																																